

NEUHEITEN  
**EXPRESS**

★  
2. AUSGABE 2023  
SEPTEMBER

PREMIERE FÜR 18 BRANDNEUE MODELLE!



**BRAWA**  
LIEBE ZUM DETAIL



City - Bahn



# CITY-BAHN OHNE STAU IM STUNDENTAKT



**Nahverkehrswagen ABnrzb<sup>772</sup> „City-Bahn“ der DB**  
Betriebs-Nr. 50 80 31-34 025-2

Best.-Nr. <b>46640</b> UVP* 84,90 EUR	=				Best.-Nr. <b>46644</b> UVP* 104,90 EUR	=		
					Best.-Nr. <b>46648</b> UVP* 109,90 EUR	~		



LIEFERTERMIN: Q4/2023



Um den Nahverkehrszug abzulösen und Nebenstrecken attraktiver zu machen, führte die Deutsche Bundesbahn (DB) zum Fahrplanwechsel am 30. September 1984 die neue Zugattung City-Bahn ein. Unter dem Motto „City-Bahn – Ohne Stau im Stundentakt“ wurde ein dichter Taktfahrplan eingeführt und vorhandene n-Wagen hierfür modernisiert.

Die stilllegungsgefährdete Strecke Köln–Overath–Gummersbach–Meinerzhagen war die erste Verbindung mit diesem Angebot. Die 25 n-Wagen, davon sieben Steuerwagen, erhielten eine moderne Inneneinrichtung und wurden analog zu der S-Bahn Rhein-Ruhr reinorange/kieselgrau lackiert. Erweitert wurden die Garnituren durch ein Café.



**Nahverkehrswagen Bnrzb<sup>778.1</sup> „City-Bahn“ der DB**  
 Betriebs-Nr. 50 80 22-34 064-2

Best.-Nr. UVP*	<b>46641</b> 84,90 EUR	=				Best.-Nr. UVP*	<b>46645</b> 104,90 EUR	=		
						Best.-Nr. UVP*	<b>46649</b> 109,90 EUR	~		



LIEFERTERMIN: Q4/2023



UNTERSCHIEDLICH AUSGEFÜHRTE DÄCHER  
MIT FEINER NACHBILDUNG DER SCHWEISSNÄHTE

VOLLSTÄNDIGE NACHBILDUNG  
DER BREMSANLAGE

ACHSLAGERUNG IN  
METALLACHSHALTERN



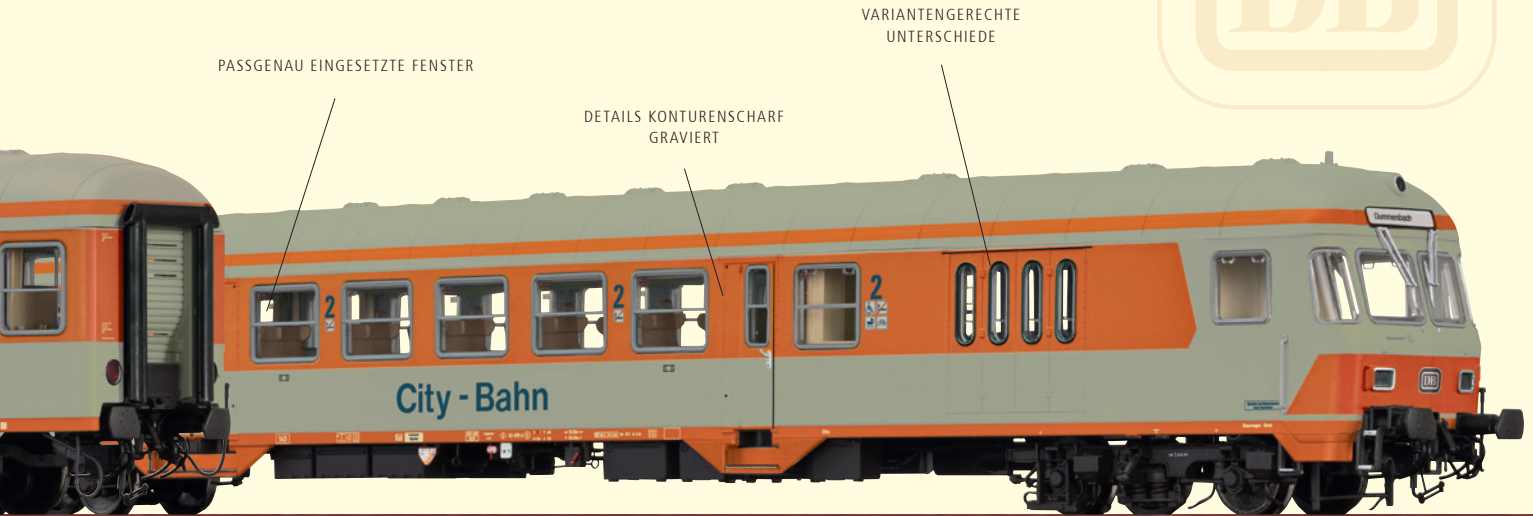
**Nahverkehrswagen Bnrzb<sup>778.1</sup> „City-Bahn“ der DB**  
Betriebs-Nr. 50 80 22-34 060-0

Best.-Nr. <b>46642</b> UVP* 84,90 EUR		Best.-Nr. <b>46646</b> UVP* 104,90 EUR	
		Best.-Nr. <b>46650</b> UVP* 109,90 EUR	



LIEFERTERMIN: Q4/2023





PASSGENAU EINGESETZTE FENSTER

DETAILS KONTURENSCHARF  
GRAVIERT

VARIANTENGERECHTE  
UNTERSCHIEDE

### Steuerwagen BDnrzb<sup>784</sup> „City-Bahn“ der DB

Betriebs-Nr. 50 80 82-34 295-9

Best.-Nr. UVP*	<b>46643</b> <sup>1)</sup> 119,90 EUR			<b>PluX 22</b>			Best.-Nr. UVP*	<b>46647</b> <sup>1)</sup> 139,90 EUR			<b>PluX 22</b>



LIEFERTERMIN: Q4/2023

<sup>1)</sup> Die DC-Modelle des Steuerwagens müssen im Digitalbetrieb zwingend mit einem Funktionsdecoder, z. B. FH22-4 (Best.-Nr. 0018271.00), ausgestattet werden.





# IMMER BESTENS BELADEN. FÜR ANHÄNGER SCHÖNSTER DETAILS



## Gedeckter Güterwagen G10 „Westfalia“ der DB

Betriebs-Nr. 114 225

Best.-Nr. **50788**



107,2  
(—)



LIEFERTERMIN: Q4/2023

UVP\* 45,90 EUR

- Vorbildgerechter Rahmenaufbau
- Präzise Nachbildung der Bretterfugen
- Achsstege und Räder aus Metall
- Mehrteilige Bremsanlage
- Extra angesetzte Signalhalter
- Bremsbacken in Radebene
- Durchbrochene Wagenkastenstützen
- Präzise Bedruckung und Lackierung
- Extra angesetzte Achslagerdeckel



**Gedeckter Güterwagen Gmhs30 „Westfalia“ der DB**

Betriebs-Nr. 222 062

Best.-Nr.	<b>47999</b>					
-----------	--------------	--	--	--	--	--

LIEFERTERMIN: Q4/2023

UVP\* 47,90 EUR

**Gedeckter Güterwagen Glr22 „Westfalia“ der DB**

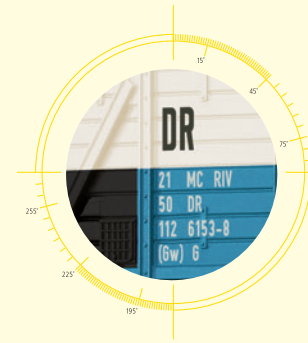
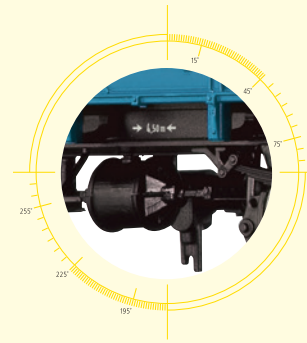
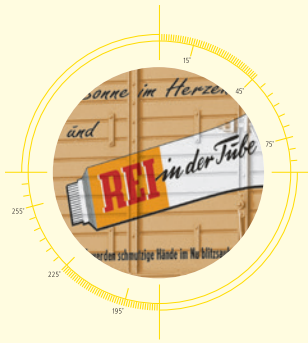
Betriebs-Nr. 192 041

Best.-Nr.	<b>50488</b>					
-----------	--------------	--	--	--	--	--

LIEFERTERMIN: Q4/2023

UVP\* 52,50 EUR





### Gedeckter Güterwagen G10 „Rei“ der DB

Betriebs-Nr. 121 615

Best.-Nr. **49753**



LIEFERTERMIN: Q4/2023

UVP\* 45,90 EUR

### Gedeckter Güterwagen G „Bautz'ner“ der DR

Betriebs-Nr. 21 50 112 6153-8

Best.-Nr. **49714**



LIEFERTERMIN: Q4/2023

UVP\* 45,90 EUR







# SO SCHÖN KANN LIEBE ZUM DETAIL SEIN



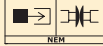
## Gedeckter Güterwagen G „Julius Meinl“ der BBÖ

Betriebs-Nr. 512 087 [P]

Best.-Nr. **48049**



97,1  
(- -)



B B  
Österreich

LIEFERTERMIN: Q4/2023

UVP\* 59,90 EUR

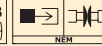
## Bierwagen G10 „Kaiser Bier“ der ÖBB

Betriebs-Nr. 560 072 [P]

Best.-Nr. **49891**



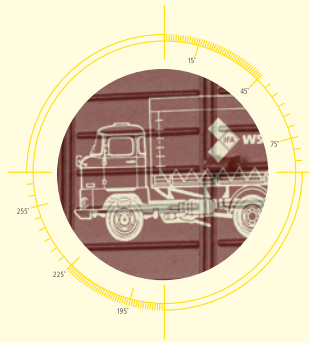
110,3  
(- -)



ÖBB

LIEFERTERMIN: Q4/2023

UVP\* 45,90 EUR



### Gedeckter Güterwagen Gbs „IFA“ der DR

Betriebs-Nr. 01 50 151 2543-6

Best.-Nr. <b>49925</b>	<b>IV</b> NEM	161,1 (—)				
------------------------	------------------	--------------	--	--	--	--

LIEFERTERMIN: Q4/2023

UVP\* 54,90 EUR

### Gedeckter Güterwagen Gbs „Leuna“ der DR

Betriebs-Nr. 44 50 155 9902-7 [P]

Best.-Nr. <b>49934</b>	<b>IV</b> NEM	161,1 (—)				
------------------------	------------------	--------------	--	--	--	--

LIEFERTERMIN: Q4/2023

UVP\* 54,90 EUR





FEINE BEDRÜCKUNG  
UND LACKIERUNG

VORBILDGERECHTER NACHBAU  
DES UNTERBODENS

MEHRTEILIGE BREMSANLAGE



KURZKUPPLUNGSKINEMATIK  
NACH NEM-NORM

### Gedekter Güterwagen Post2s-t/13 „Deutsche Bundespost“ der DR

Betriebs-Nr. 50 50 00-10 423-0

Best.-Nr. **49922**



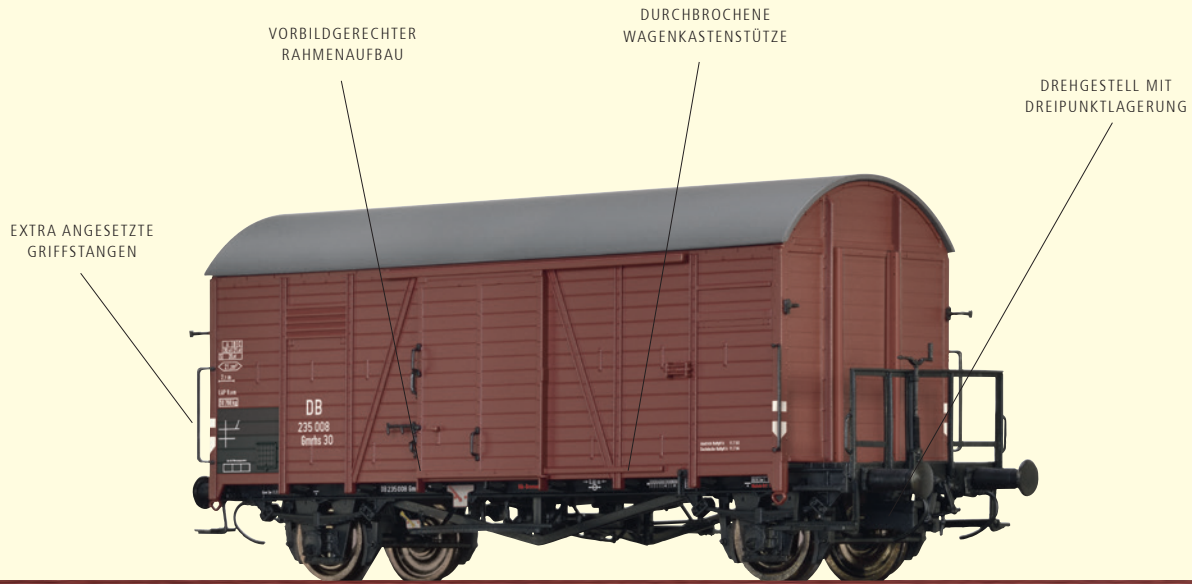
161,1  
— —



LIEFERTERMIN: Q4/2023

UVP\* 54,90 EUR

- Räder aus Metall
- Extra angesetzte Signalhalter
- Extra angesetzte Achslagerdeckel
- Kurzkupplungskinematik nach NEM-Norm
- Metallachslager
- Mehrteilige Bremsanlage
- Bremsbacken in Radebene
- Vorbildgerechter Nachbau des Unterbodens



### Gedeckter Güterwagen Gmrhs30 der DB

Betriebs-Nr. 235 008

Best.-Nr. **50745**



112,6  
(— —)



LIEFERTERMIN: Q4/2023

UVP\* 47,90 EUR

- Metallachslager
- Drehgestell mit Dreipunktlagerung
- Vorbildgerechter Rahmenaufbau
- Extra angesetzte Achslagerdeckel
- Bremsbacken in Radebene
- Extra angesetzte Griffstangen und Tritte
- Extra angesetztes Achsbremsgestänge
- Extra angesetzte Bremsanlage
- Durchbrochene Wagenkastenstütze





# LEICHTBAUKESSELWAGEN UERDINGEN SCHWER BELADEN MIT SUPER DETAILS



Leichtbaukesselwagen Uerdingen SCwf 2-achsig „Paul Millet“ der SNCF  
Betriebs-Nr. 595 447 [P]

Best.-Nr.	<b>50054</b>							
-----------	--------------	--	--	--	--	--	--	--

LIEFERBAR

UVP\* 42,50 EUR

Leichtbaukesselwagen Uerdingen 2-achsig „BASF“ der DB  
Betriebs-Nr. 21 80 001 5 473-0 [P]

Best.-Nr.	<b>50052</b>							
-----------	--------------	--	--	--	--	--	--	--

LIEFERBAR

UVP\* 42,50 EUR



## DIE PRINTE – EINE DELIKATESSE VON LAMBERTZ

Weit über die Stadt- und Landesgrenze hinaus, erfreut sich die „Lambertz’sche Printe“ hoher Beliebtheit. Die Geschichte des knusprigen Gebäcks geht zurück bis auf das Jahr 1688 als in der Aachener Sonnenstraße eine kleine Bäckerei gegründet wurde. Heute vertreibt das Traditions- und Familienunternehmen seine diversen Gebäcke weltweit und ist Weltmarktführer bei Herbst- und Weihnachtsgebäck.

Der unvergleichliche Geschmack der Printen wird durch edle Gewürze wie Nelken, Kardamon und Koriander gewonnen. Als die Tochter von Henry Lambertz durch Zufall ihre traditionelle Kräuterprinte in Schokolade taucht, entsteht das erste deutsche Gebäck mit Schokoladenüberzug – die äußerst beliebte Schokoladenprinte. Erweitert wird die Produktpalette im Jahr 1938 durch die Herstellung der Saftprinte.



# LIMITIERTES SONDERMODELL „WEIHNACHTEN 2023“



## Gedeckter Güterwagen G10 "Lambertz" der DB

Betriebs-Nr. 125 627

Best.-Nr. **49867**



107,2



LIEFERTERMIN: Q4/2023

UVP\* 45,90 EUR

- Vorbildgerechter Rahmenaufbau
- Präzise Nachbildung der Bretterfugen
- Achsstege und Räder aus Metall
- Mehrteilige Bremsanlage
- Extra angesetzte Signalhalter
- Bremsbacken in Radebene
- Durchbrochene Wagenkastenstützen
- Präzise Bedruckung und Lackierung
- Extra angesetzte Achslagerdeckel



## BEQUEMER SERVICE AUF DER BRAWA WEBSITE

### ERSATZTEILE BESTELLEN

[www.brawa.de/ersatzteilservice](http://www.brawa.de/ersatzteilservice)

### FAQ – HÄUFIG GESTELLTE FRAGEN

[www.brawa.de/faq](http://www.brawa.de/faq)

[WWW.BRAWA.DE](http://WWW.BRAWA.DE)

\*Unverbindliche Preisempfehlung (inkl. 19 % MwSt.), Preisänderungen vorbehalten.  
Konstruktions- oder Formänderungen, Abweichungen im Farbton bleiben vorbehalten.

BASF, Bautz'ner, Deutsche Post, IFA, Julius Meinel, Kaiser Bier, Lambertz, Leuna, Paul Millet,  
Rei und Westfalia sind eingetragene Warenzeichen.

BRAWA Artur Braun Modellspielwarenfabrik GmbH & Co. KG Uferstraße 24–30 D-73630 Remshalden  
Hotline: Montag–Donnerstag 13.00 bis 15.00 Uhr +49 7151 97935-68  
Fax +49 7151 74662 info@brawa.de www.brawa.de

